



# Тумба прикроватная Набор мебели "Ливадия"

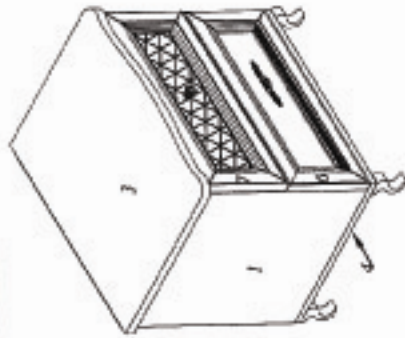
Модуль Л3

Проект БНЗ 66.03.00.00.00

## Инструкция по сборке

Детали, составляющие изделие, пронумерованы.  
Номера и названия деталей проставлены на упаковочных  
этикетках и соответствуют номерам деталей в данной инструкции

### 1. Подготовка деталей к сборке



#### УВАЖАЕМЫЙ ПОКУПАТЕЛЬ!!

Благодарим Вас за приобретение нашего изделия мебели.  
Чтобы Ваша мебель доставляла Вам радость, просим  
соблюдать указания в этой инструкции при монтаже.  
Сохранность и долговечность мебели зависят от  
правильного использования и ухода за ней.

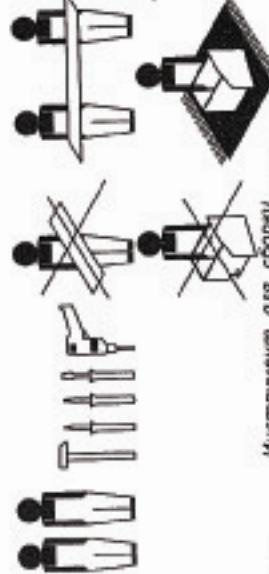
**Нажать деблокировочный рычаг  
для снятия части 2, закрепить ее  
на блок ящика по наколкам для регулировочного  
отверстия, затем зафиксировать натягивающие  
шурупы 4x13 в круглые отверстия**

#### Проблема эксплуатации и ухода за мебелью

Для сохранения мебели в лучшем долговечном состоянии  
необходимо соблюдать следующие правила:  
- при эксплуатации соединенной перегородку подвигать вперед;  
- убирать пыль мягкой пылесосной или специальной салфеткой;  
- избегать сильной нагрузки или сильного трения на декоративные  
- поверхности изделия и особенно круглую накладки за мебелью;  
- составные, декоративные детали для ухода за мебелью;  
- беречь поверхность от повреждений, в т.ч. от резких движений;  
- перед началом работы отполировать поверхность изделия;  
- не допускать попадания в обивку;  
- не использовать мебель в качестве стеллажа для хранения  
- вещей, особенно на поверхности мягкой мебели;  
- не ставить на поверхность мебели горячие предметы;  
- не применять при чистке мебели чистящие средства;  
- после сборки изделия использовать по назначению;  
- при выполнении повертывания, по возможности переключать изделие

С 01.06.16

- 1,2 - 44x5x16 - 2шт.
- 3 - 60x6x400 - 1шт.
- 4 - 56x6x436 - 1шт.
- 6,7 - 55x220 - 2шт.
- 6,2 - 350x120 - 4шт.
- 6,3 - 471x120 - 2шт.
- 10 - ХДФ 485x279 - 2 шт.
- ХДФ 501x360 - 2 шт.

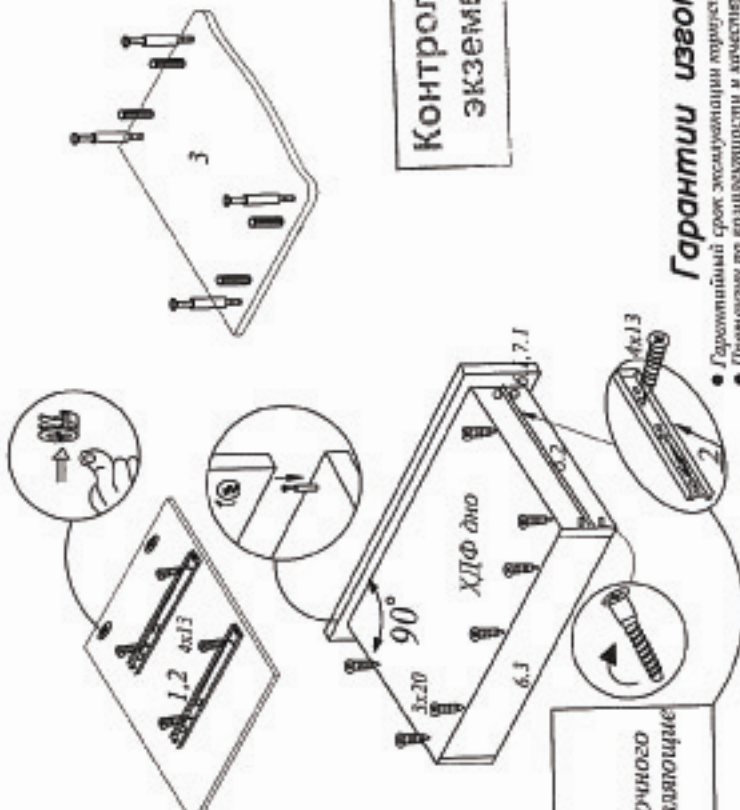


Инструмент для сборки  
в комплект поставки не входит

## КОМПЛЕКТ ФУРНИТУРЫ

Гвоздь 2x25-18 шт.	
Ручка -1 шт.	
Винт 4x12-1 шт	
Шуруп 3x20-14 шт	
Опора -4 шт.	
Саморез 4x25-16 шт.	
Смазка эксцентриксовая Rastex 15/16 в комплекте - 12 шт	
Шпонг 8x30 - 4шт.	
Направляющие шариковые L=350мм - 2шт.поставы	
Шуруп 4x13 - 24 шт	
Ключ №4 для заворачивания винта 1 мм (постав в комплекте с дырчатой под ключ-эксцентриксовой)	
Винт-дырчатый 7x50 - 12шт	
Ручка -1 шт.	
Винт 4x12-1 шт	

## Контрольный экземпляр



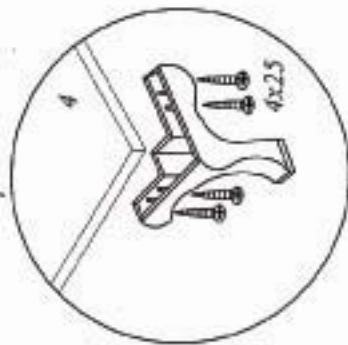
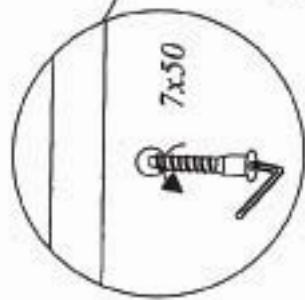
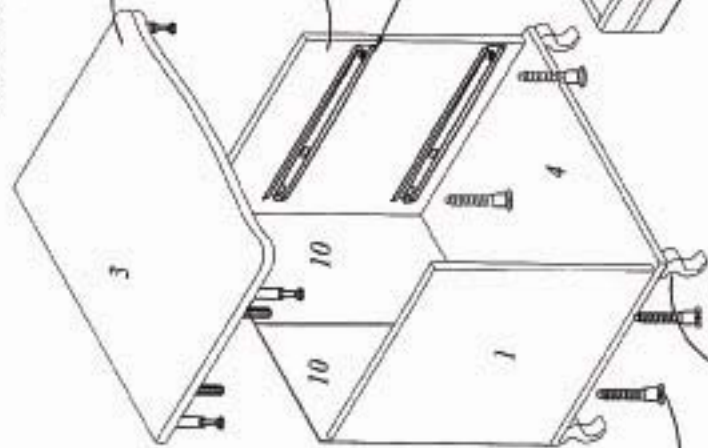
## Гарантии изготовителя

- Гарантийный срок эксплуатации каркасной мебели - 24 месяца
- Претензии по надежности и качеству деталей принимаются
- Гарантия исключает выполнение ремонтных работ и замену деталей
- Настоящая гарантия не распространяется на летнюю эксплуатацию мебели с ее использованием на улице

**Исключаются случаи:**  
- урон от резкого удара, вандализма, пожара, наводнения;  
- использование мебели не по назначению;  
- нарушение правил эксплуатации, указанных в инструкции;  
- использование мебели в помещениях с повышенной влажностью;  
- использование мебели в помещениях с повышенной температурой;  
- использование мебели в помещениях с повышенной кислотностью;  
- использование мебели в помещениях с повышенной щелочностью;  
- использование мебели в помещениях с повышенной соленостью;  
- использование мебели в помещениях с повышенной пылью;  
- использование мебели в помещениях с повышенной загазованностью;

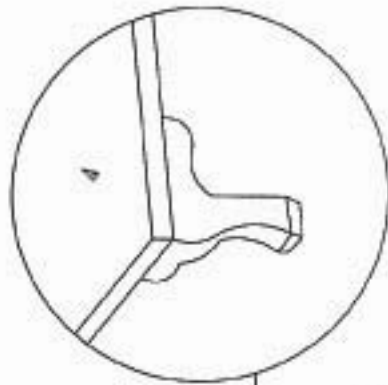
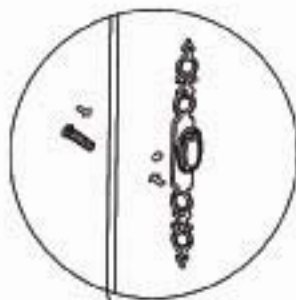
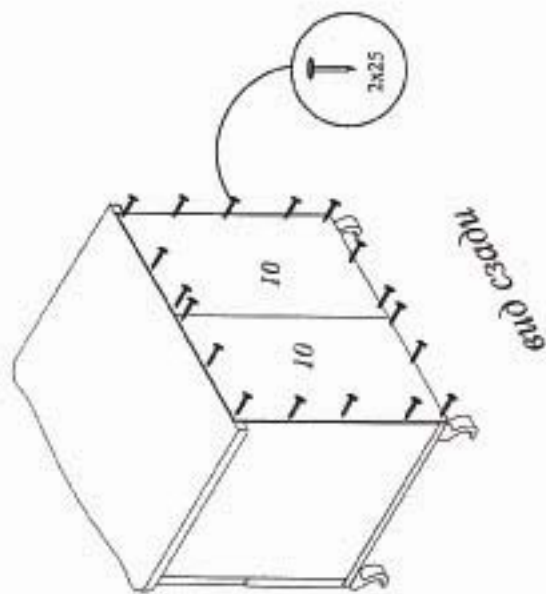
## 2. Сборка тумбы

2.1



Опоры следует крепить по месту с внутренней стороны нижней стенки после сборки корпуса, предварительно выровняв опоры по каждому углу нижней стенки поз.4

2.2



Ввиду усовершенствования технологии изготовления конструкции узлов, поступления новых материалов, возможны некоторые изменения по сравнению с данной инструкцией.

Гарантийный срок эксплуатации мебели бытовой - 24 мес.

Срок службы изделия 10 лет